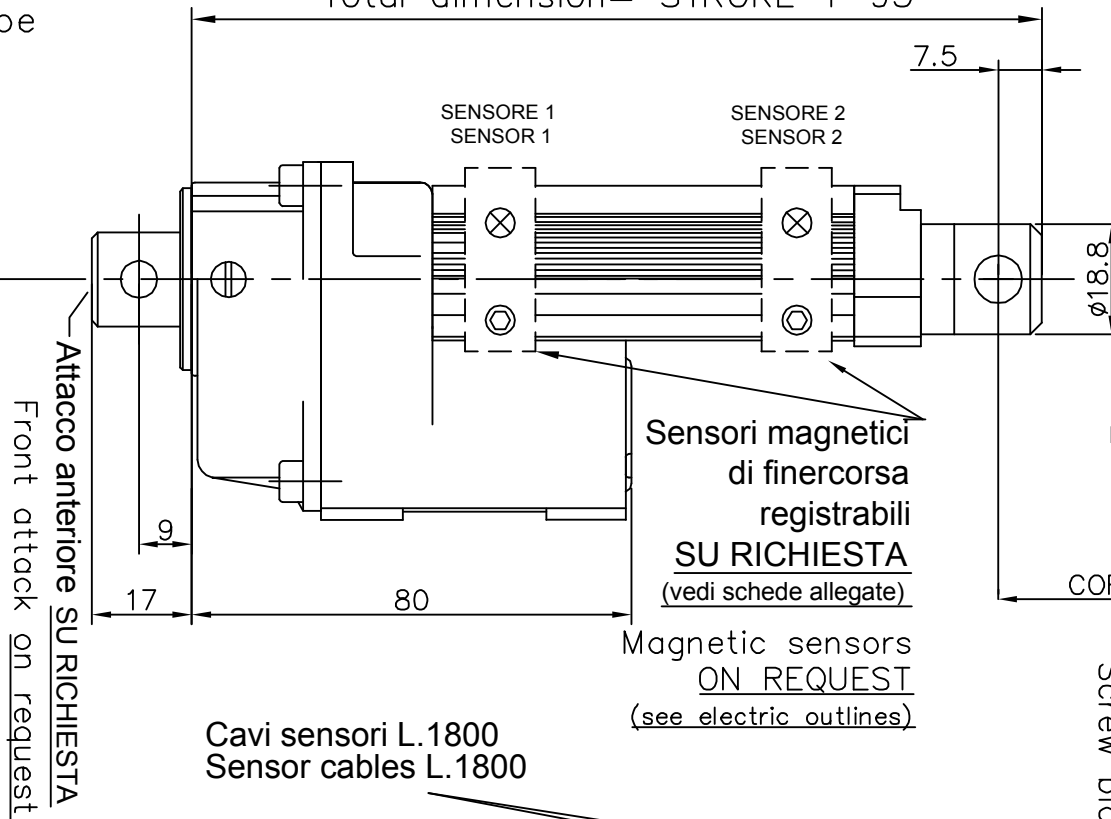
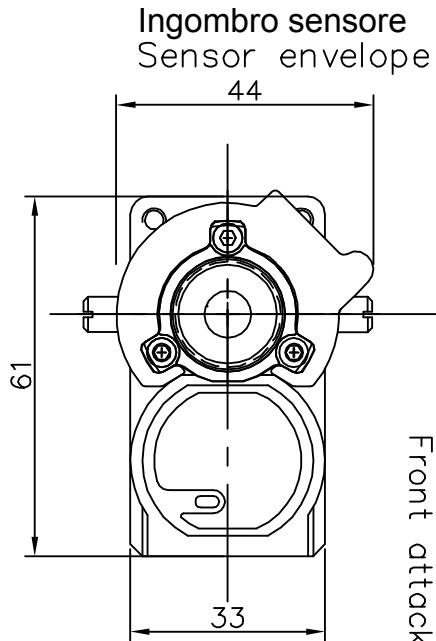


DIMENSIONI ATTUATORE TELESCOPICO "ASSL2"

"ASSL2" actuator dimensions

Ingombro totale= CORSA + 95
 Total dimension= STROKE + 95



(*CORSE STANDARD DISPONIBILI
 50,100,150,200,250,300 mm
 Corse specifiche su richiesta

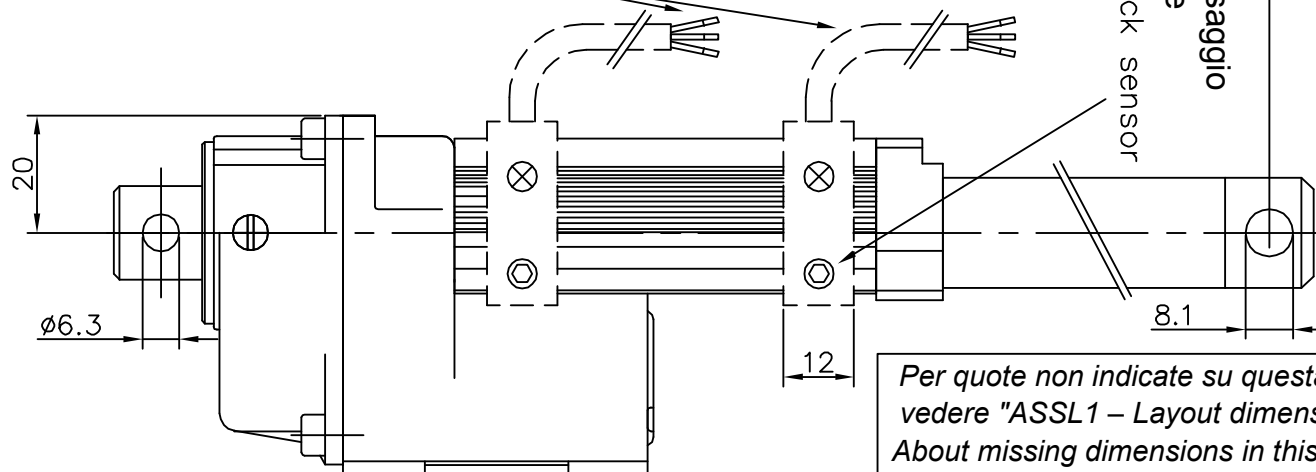
(*AVAILABLE STANDARD STROKES
 50,100,150,200,250,300 mm
 Specific strokes on request

E' CONSIGLIABILE UTILIZZARE UN ATTUATORE
 CHE ABBIAM CIRCA IL 15% DI EXTRACORSA
 RISPETTO ALLA CORSA EFFETTIVA NECESSARIA
 advisable to use an actuator that has
 approximately 15% of extrastroke respect the
 necessary stroke

Sensori magnetici
 di fincorsa
 registrabili
SU RICHIESTA
 (vedi schede allegate)

Magnetic sensors
 ON REQUEST
 (see electric outlines)

Cavi sensori L.1800
 Sensor cables L.1800



Per quote non indicate su questa scheda
 vedere "ASSL1 - Layout dimensionale"
 About missing dimensions in this drawing,
 please refer to "ASSL1 - Layout dimensionale"